

NISSAN
MOTOR CORPORATION

2024年度 日産自動車
ライセンス技術ご紹介

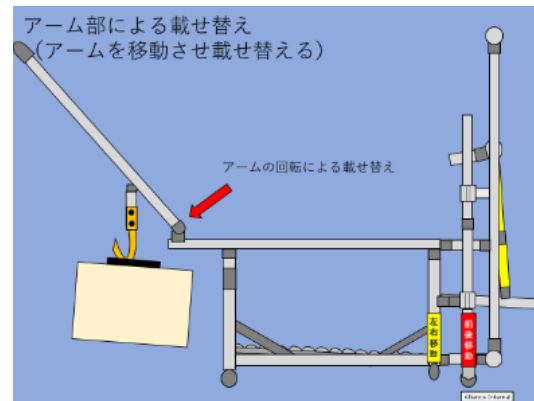
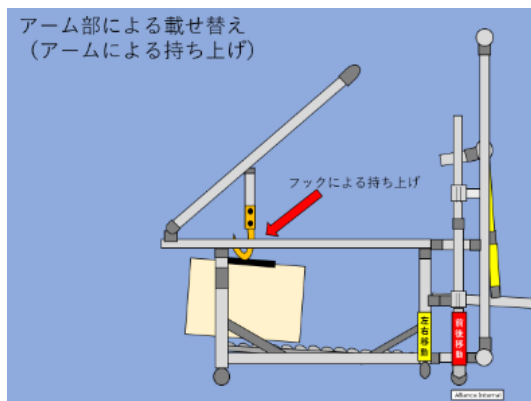
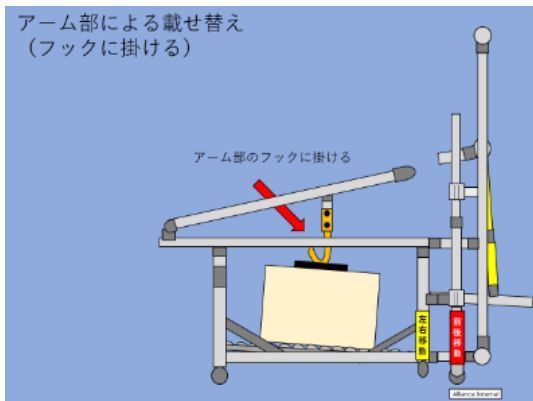
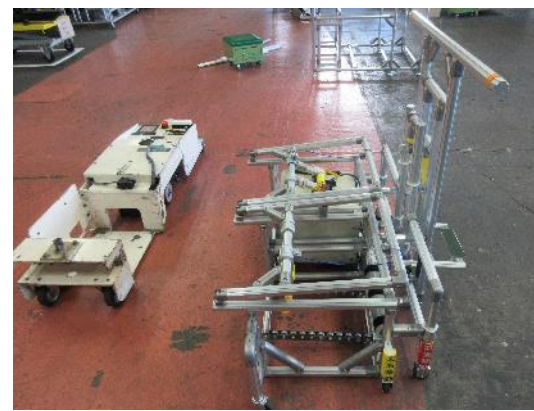
日産自動車株式会社 IP顧客ビジネス開発部 技術ライセンスグループ
<http://www.nissan-global.com/JP/LICENSE/>

提供技術リスト

		安全・効率化		教育・成長
ライセンス技術	からくり技術	No. 1	重筋作業なしで重量物の載せ替え・移動ができる台車	
		No. 2	移動式踏み台	
		No. 3	バリ取り工具／除去方法	
		No. 4	よくばり台車(あったらいいなが全部つまってます)	
		No. 5	動力フリーの回転式バリ除去装置	
		No. 6	二刀流台車	
	電気機器	No. 7	電力変換装置保護システム	

重筋作業なしで重量物の載せ替え・移動ができる台車

- 重量物の運搬・台車への移載も含め重筋作業を廃止
- からくり技術を応用し動力源は一切なし
- 台車側のフックがかかる場所があれば運搬物の形状は制限なし



テコの原理で体感重量1/5

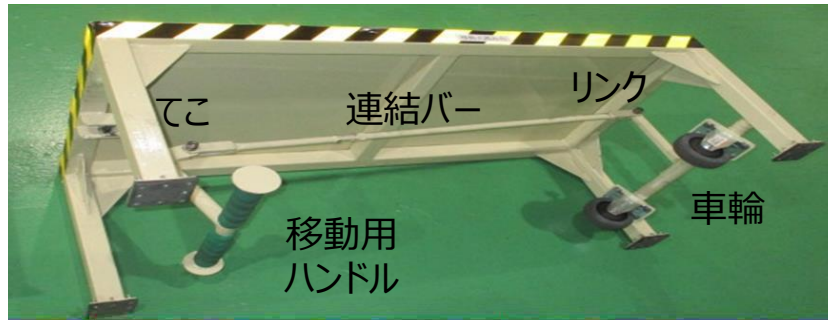
NISSAN
MOTOR CORPORATION

重筋作業なしで重量物の載せ替え・移動ができる台車

技術名称	重筋作業なしで重量物の載せ替え・移動ができる台車
効果	<ul style="list-style-type: none">・重筋作業の廃止によるエルゴノミクス改善 (女性・高齢者の作業も可能)・現場での災害リスクの排除
採用実績	日産自動車 追浜工場
提供ライセンス	特許出願済み (特開 2023-69235)
ライセンスをお薦めする企業	<ul style="list-style-type: none">・工場内設備や物流装置などを製造業向けに販売している企業
その他	

移動式踏み台

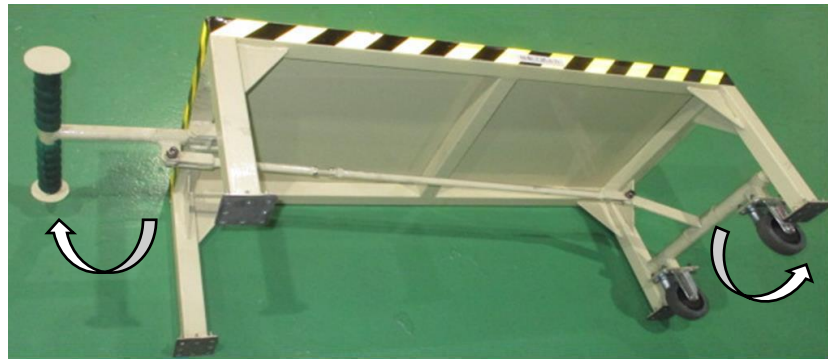
- 重量物である踏み台に格納式車輪を搭載
- 踏み台移設時は、移動用ハンドルを展開し車輪が設置状態になることで、1人で移設作業が可能



【ハンドル・車輪格納状態】



【車輪格納】



【移動時】



【車輪接地】



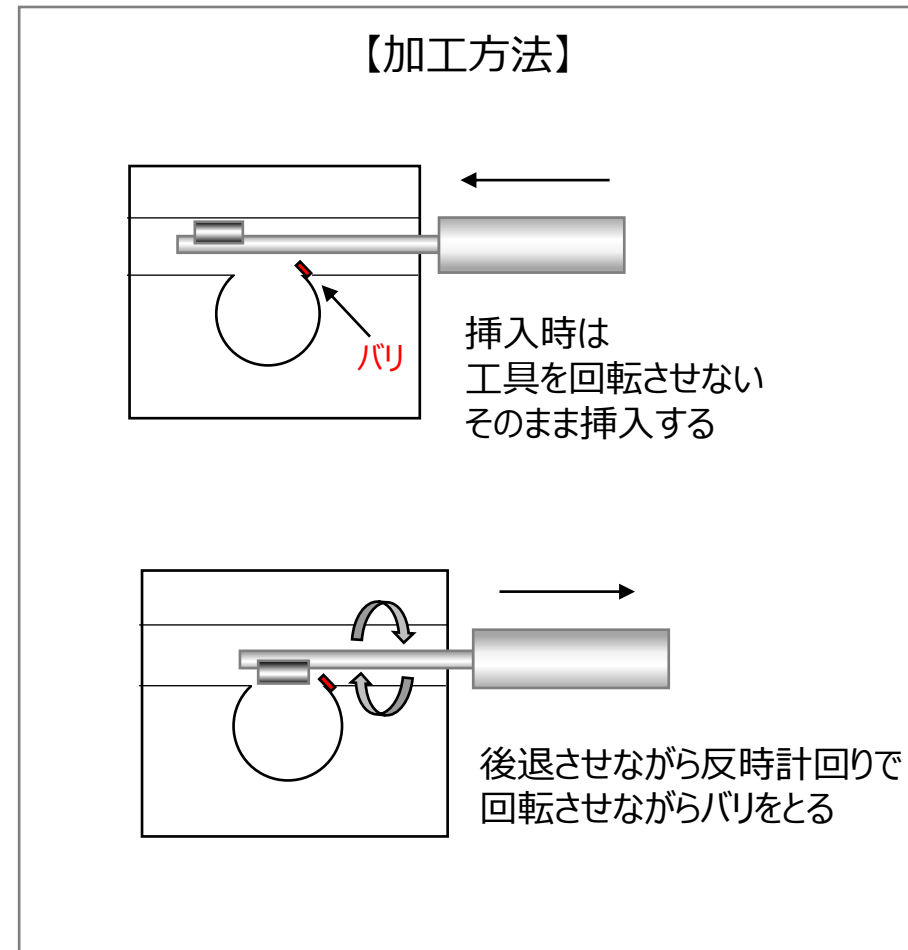
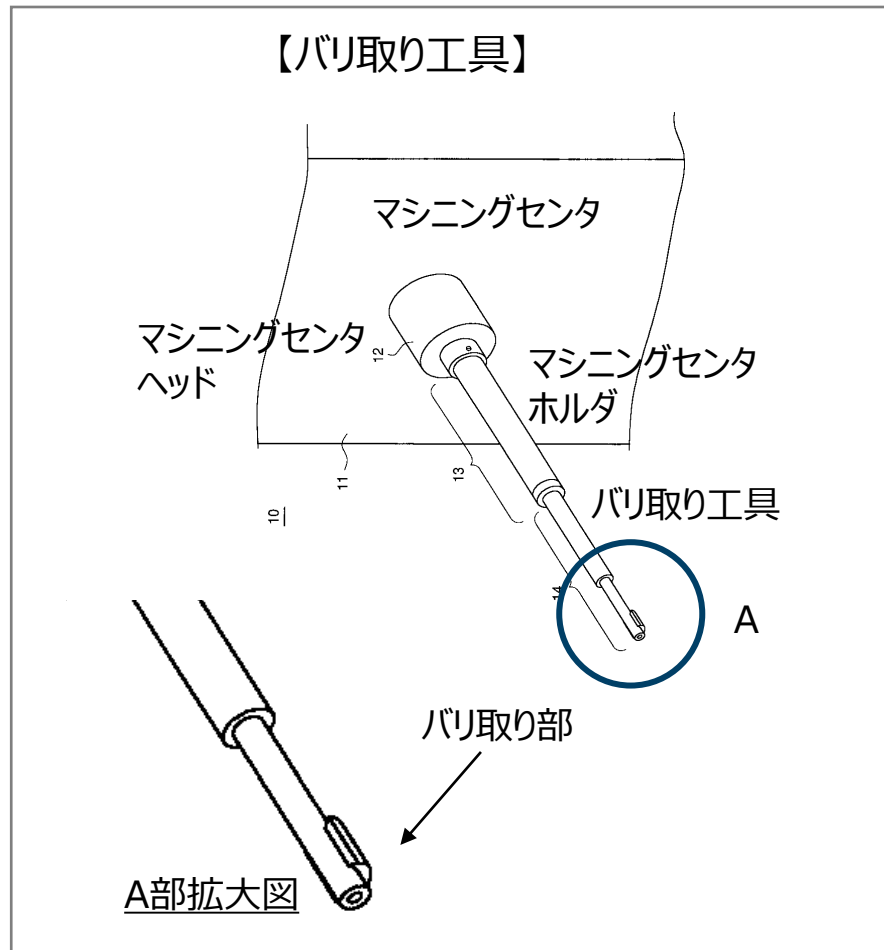
一人でスムーズな移動が可能

移動式踏み台

技術名称	移動式踏み台
効果	<ul style="list-style-type: none">・重量物移動 2人作業を1人で対応可能・エルゴノミクス改善・踏み台だけでなく、長椅子などに適用の可能性あり
採用実績	日産自動車 栃木工場
提供ライセンス	特許出願済み（特開2023-68870）
ライセンスをお薦めする企業	<ul style="list-style-type: none">・工場設備や備品などを製造業向けに販売している企業
その他	

バリ取り工具／除去方法

- マシニングセンターを用いた交差穴加工において交差部に発生するバリを除去できる加工工具
- バリの発生する向きに応じて、適切な工具の回転/挿入条件を選択することで、バリの取り残しを撲滅



バリ取り工具／除去方法

技術名称	バリ取り工具／除去方法
効果	・交差穴加工において開口部に発生するバリの取り残しを撲滅できる
採用実績	日産自動車 栃木工場、および他工場
提供ライセンス	特許第5217255 ※特許有効期間2027年5月末 ノウハウ（仕様書、部品リスト、等）
ライセンスをお薦めする企業	・機械加工装置・工具などを製造業向けに販売している企業
その他	

よくばり台車 (あったらいいなが全部つまってます)

- 昇降式の荷台部分にチルト機構を持たせることで、自重でワークをシュータへ投入可能
- 荷台部分にスライド機構を持たせることで、台車自体をクルマへスムーズに積載可能



巻き上げで昇降



チルト+コロ
(シュータへの投入)



昇降+スライド
(段差乗り越え)

① 運搬

② 昇降

③ スライド

④ 昇降

⑤ 積込



よくばり台車 (あったらいいなが全部つまっています)

技術名称	よくばり台車 (あったらいいなが全部つまっています)
効果	シュータへ投入作業時に持ち上げる作業が無くせる 荷物を積んだ状態で、段差があるクルマ荷室部分へスムーズに積載できるので、積み替え作業が無くせる
採用実績	日産自動車 追浜工場
提供ライセンス	特許出願済み (特開 2024-063968)
ライセンスをお薦めする企業	・作業台車、工場内設備などを製造、販売している企業
その他	

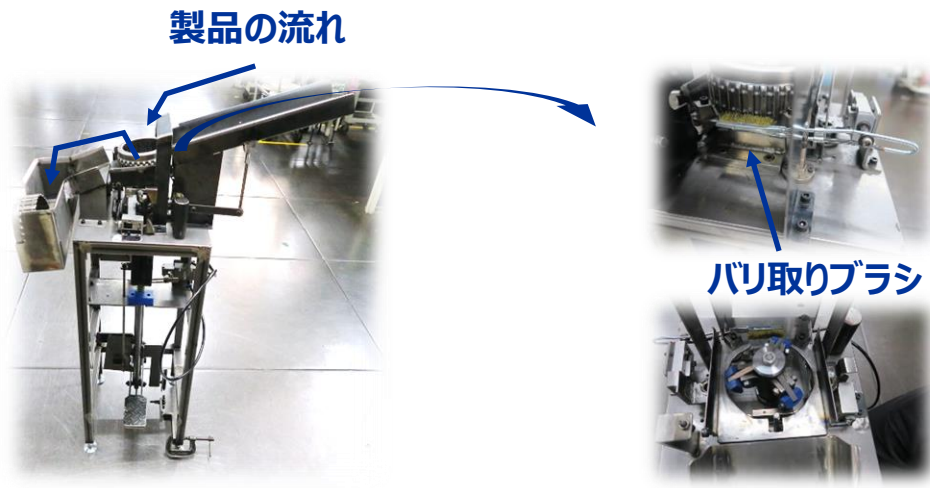
動力フリーの回転式バリ除去装置

- プレス成型後のひげバリの完全除去装置
- エアーを動力とした回転機構により、電力を使わずバリ除去可能

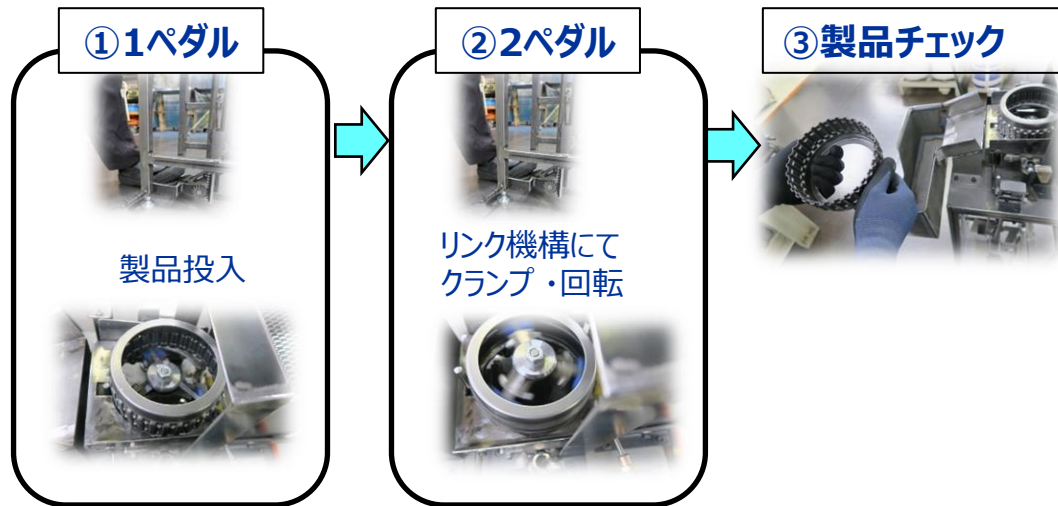
Before



After



- ① 1ペダル(踏み込み)⇒製品の投入 (リンク機構)
- ② 2ペダル(踏み込み)⇒製品クランプ・回転 (リンク・歯車)
* エアーにて回転及びバリ取り
- ③ ペダル上昇 (離し) ⇒払い出し完了!
⇒製品チェック⇒パレダイス



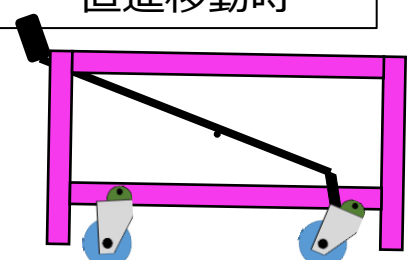
動力フリーの回転式バリ除去装置

技術名称	動力フリーの回転式バリ除去装置
効果	<ul style="list-style-type: none">・全数目視検査＋バリ取り作業を自動化(作業時間短縮)・目視チェックの見落としによる、後工程不良のリスク大幅減・全数目視検査を廃止できれば、省人化
採用実績	日産自動車 横浜工場
提供ライセンス	特許出願済み (特開 2024-067911)
ライセンスをお薦めする企業	<ul style="list-style-type: none">・工場内設備などを製造業向けに販売している企業
その他	

二刀流台車

- レバーを握った時だけ、前輪(または後輪)の取付け角を変えることで、当該車輪の自在⇔固定の切り替えができ、直進安定性と小回りの二刀流を確保

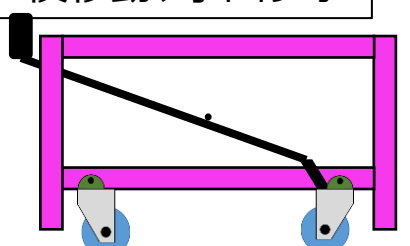
直進移動時



2輪自在直進性UP

レバーを握ることで前輪(または後輪)が所定の角度に切替る事で、自在車輪の首振りを抑制し、直進安定性を確保出来る。

横移動、小回り時



4輪自在操作性向上

レバーを解除して、少し後ろへ引くことで、当該車輪の角度が復帰することで、4輪自在車輪の動きとなり360°全方位への移動が可能、小回り性が向上。

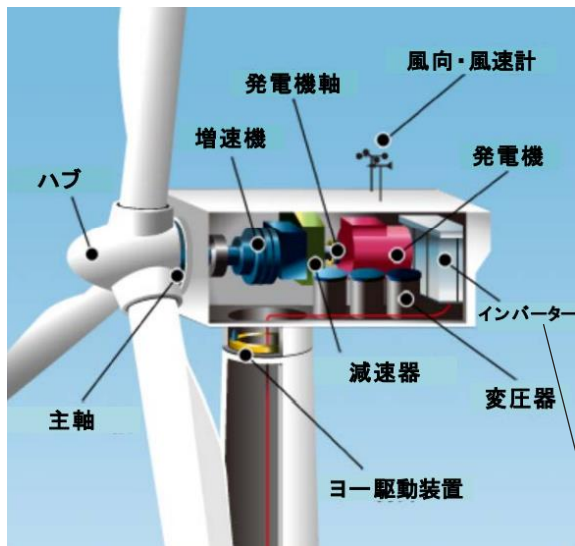
二刀流台車

技術名称	二刀流台車
効果	作業シーンにより、4輪自在と2輪自在を切り替えることで、直進安定性と小回りが両立し、作業性改善
採用実績	日産車体マニファクチュアリング 本社工場他
提供ライセンス	特許出願済み（特開 2024-43229）
ライセンスをお薦めする企業	・作業台車、工場内設備などを製造、販売している企業
その他	

電力変換装置保護システム

- 基盤レイアウト要件などから、半導体の温度が直接測定できない場合、発熱部近傍と冷媒の温度差をモニターし、発熱部の故障限界温度到達前に、出力制限することで、システムの故障を回避する制御方法
- 半導体周辺に直接熱電対が設置困難で、冷却装置が存在しているインバータ/コンバータにたいして、本制御の活用が可能（例：風力発電装置など）

適用先の例：風力発電装置



風力発電機のインバーター構成部品

部品	二次部品（素材）
コンバーター	筐体
インバーター	IGBT 素子
	VCB
	制御回路盤
	コンデンサー
	スイッチ類
	冷却装置

発熱体と冷却装置が存在

風力発電装置に適用した場合に考えられるメリット



風力発電装置の使い方

- ・基本的には動きっぱなし
- ・モニタリングはしているが、装置付近には人は常駐していない
- ・屋外にさらされているため、外部環境の影響大

本技術が提供できるメリット	メリットにより生じる価値
突然停止の回避	再稼働、点検作業の削減
	↑に関連し、人件費の削減
システムに過度な負荷を かけない制御	装置の故障回避
	部品の長寿命化
	部品交換に関わるコスト削減 (部品代、人件費など)

電力変換装置保護システム

技術名称	電力変換装置保護システム
効果	設備の突然停止回避による、修理・点検作業、当該人件費の削減 システムに過度な負荷を掛けないことで、長寿命化
採用実績	一部日産車で採用済
提供ライセンス	特許第6844702 ノウハウ ① 閾値設定に関するノウハウ ② センサ取り付けに関するノウハウ
ライセンスをお薦めする企業	発熱体と冷却装置が存在しているユニットを製作する企業
その他	

問合せ先

日産からのライセンスアウトに関するお問い合わせは、
以下の連絡先までお願いいたします。

日産自動車株式会社
IP顧客ビジネス開発部 技術ライセンスGr
<http://www.nissan-global.com/JP/LICENSE/>
Email:techsales@mail.nissan.co.jp